



EinrichtWerk

Ein Tisch für alle Pflegeeinrichtungen und Pflegeschulen

Ein **Exklusiv-Produkt**

von

EinrichtWerk

Unser Fünfecktisch hat die geräumige Arbeitsfläche eines klassischen Einzeltisches. Und ist dabei extrem flexibel, vielseitig und variabel zu kombinieren.

Ein Rechteck mit fünf Ecken? Genau das ist der EWT.5 von EinrichtWerk – Made in Germany. Vom Grundformat ein klassisches Rechteck, bei dem wir einfach eine Ecke weggeschnitten haben. Und so entsteht ein völlig neues Format, das die Größe und Vorteile klassischer Einzeltische und die Flexibilität von Dreieck- und Trapeztischen vereint.



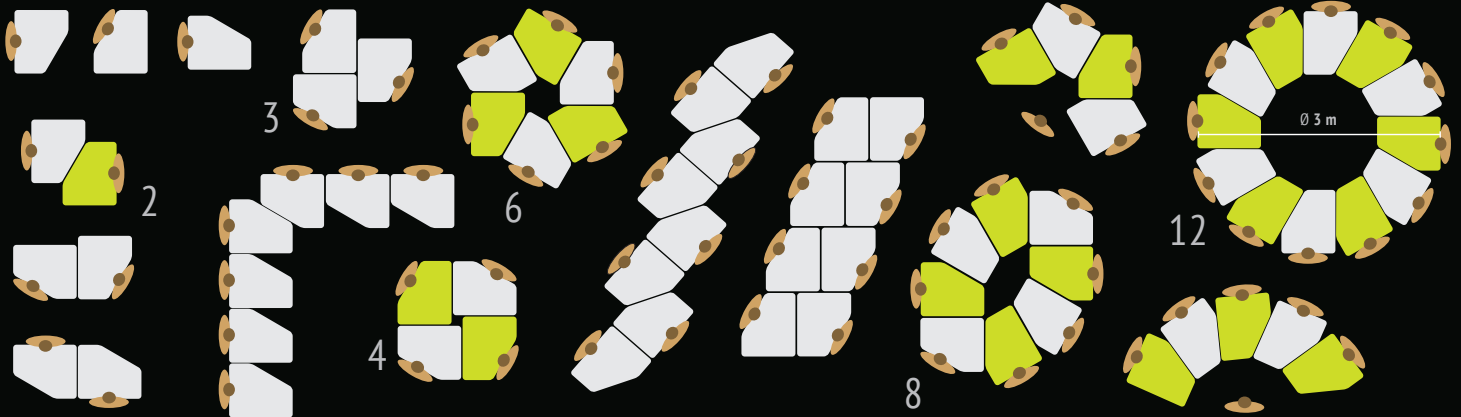
Mit innovativen Ideen Gemeinschaft komfortabel leben.

EWT.5 – Ob Gemeinschaft-, Begegnungs- oder Pausenraum: der **einzigartige Fünfecktisch** passt sich jeder Situation an.



EinrichtWerk

Ungezählte Kombinationsmöglichkeiten: Einzeln – Reihen – kleine und große Runden...



Macht Schluss mit unterschiedlichen Tischformen und -größen.

Der innovative Fünfeckertisch erlaubt mit nur einem Modell **ungezählte Aufstellungen und Kombinationen**. Und das in Sekundenschnelle. Denn dank der feststellbaren Rolle lässt sich der Fünfeckertisch mühelos und leicht von nur einer Person bewegen. So wachsen 2er Gruppen ganz leicht zu 4er, 6er oder sogar großen 12er-Runden – ganz ohne Lärm und mit Blickkontakt für ausnahmslos alle in der Runde.



Rollstuhl-kompatibel
(siehe Rückseite)



Perfekt geeignet für Pausen- und Begegnungsräume.

*Mit innovativen Ideen
Gemeinschaft komfortabel leben.*



EinrichtWerk

Vorteile unseres Fünfecktisches:

- für alle Einsatzzwecke perfekt geeignet
- extrem variabel und flexibel
- mobil und stapelbar
- hygienisch: leicht zu reinigen
- in Deutschland entwickelt und produziert



Einfach zu rollen anstatt zu tragen. Im Handumdrehen lassen sich die Fünfecktische schnell und einfach verschieben.



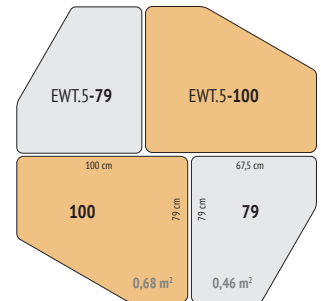
Bis zu 8 Tische platzsparend stapelbar.

Selbst in kleinen Räumen entstehen so im Nu Freiräume für verschiedene Aktivitäten.

Fünfecktisch EWT.5 in zwei Formaten: perfekt miteinander kombinierbar.

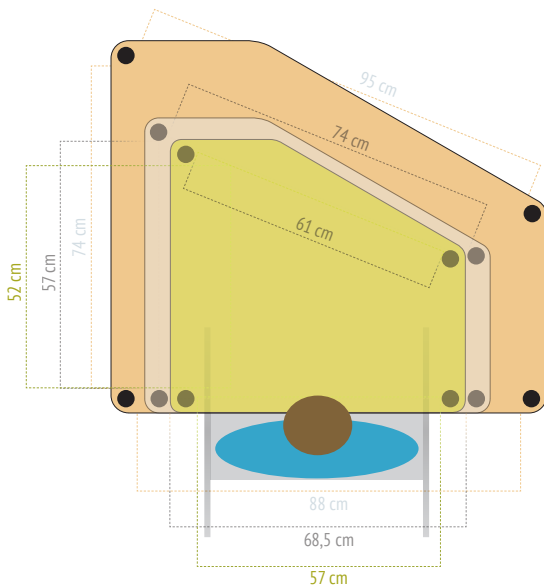
EWT.5 - 79: 79 x 67,5 cm
EWT.5 - 100: 100 x 79 cm

79 und 100 sind kombinierbar: die lange Seite der kleineren Platte entspricht der kurzen Seite der nächstgrößeren Platte.



Technische Daten:

Abstände zwischen den Tischbeinen:



Tischplatten-Material:

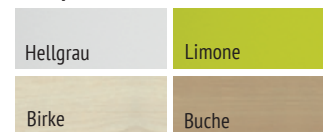


HPL-Vollkernplatte 13 mm mit ballig gefräster Sicherheitskante, Eckradius 32 mm, Kantenradius 4 mm



Feinspanplatte mit ABS-Kante anthrazit, Kantenradius 2 mm

Tischplatten-Oberflächendekor:



79 100

Breite in cm

- ● Elektrorollstuhl 72
- ● Standard-/und Faltrollstuhl 65 - 72
- ● Straßenrollstuhl 77
- ● Rollstuhl für den Behindertensport 85 - 100
- ● Kinderrollstuhl nach Konstitution 46 - 57

Quelle: nullbarriere.de

Ein **Exklusiv-Produkt**

von

EinrichtWerk

Stahlrohrgestell:



RAL 9006 Weißaluz

Beine Ø 40 mm, Zarge 40 x 20 mm, Stapelschoner, 1 Doppellenkrolle, feststellbar 3 Kunststoffbodengleiter mit Höhenausgleichsschraube Gesamtgewicht: 15,7 kg (Modell 79)